

MyBeacon[®] Pro 汎用型

取扱説明書 Edition 1.0.2



MyBeacon[®] Pro 汎用型(BT)は、Bluetooth[®] low energy 技術に対応した Bluetooth 製品です。iBeacon に対応した iOS デバイス向けにデータを発信します。iBeacon に対応した iOS デバイスを使って発信するデータを書き換えることが可能です。

製品タイプ

MyBeacon[®] Pro 汎用型は、以下の製品タイプがあります。



標準タイプ



盗難防止用フック

盗難防止用にワイヤーなどを取り付けることができます。

盗難防止用フックオプション使用時

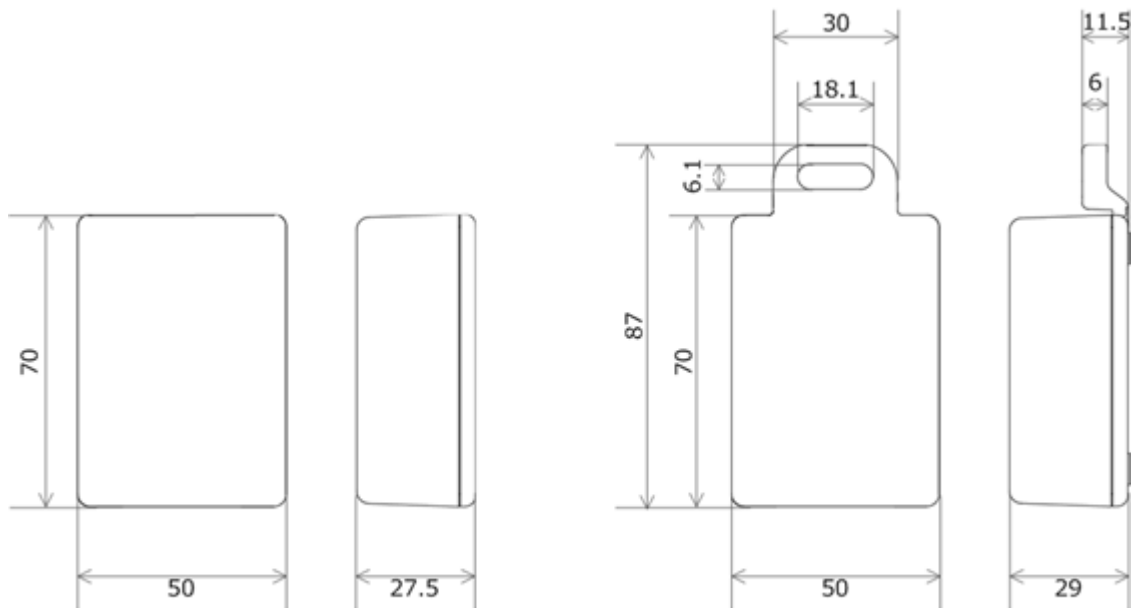
ご用意いただくもの

単 3 乾電池

Beacon1 個につき、単 3 乾電池 2 本が必要です。

※ 電池は付属しておりません。別途ご用意ください。

外形寸法図



標準タイプ

盗難防止用フック使用時

Beacon の使い方

電池の入れ方

- ケースを開ける
 - 本体側面の長い溝にコインのふちをあてる。
 - ケースの内側にコインを差し込むように、斜め上向きに押し込む溝の左右にはめ込み用のつめがあるので、なるべく溝の端にコインを差し込むようにして、左右のつめを片方ずつ外すと簡単に開けられます。
- 電池を入れる
電池ケースの「+」、「-」の表示にしたがって電池を入れてください。
- ケースを閉める
カチッと音がするまでふたを押し込んでください。



Beacon データの送信

電池を入れると Beacon の LED がゆるやかな点滅を開始し、電波が発信されます。

電池残量について

電池残量が少なくなると LED の点灯パターンが変わります。LED が速い点滅に変わったら、新しい電池に交換してください。

Beacon 送信データ

出荷時に設定されている、Beacon が発信する電波の初期値は以下のとおりです。

項目	汎用型(BT) 初期設定値
Measured Power	- 69 dBm
output power	0 dBm

出荷時に設定されている、Beacon が発信するデータの初期値は以下の通りです。

項目	仮設定値
Proximity UUID	B0FC4601-14A6-43A1-ABCD-CB9CFDDB4013
Major	ランダム値 (1~65535 のいずれかの値)
Minor	ランダム値 (1~65535 のいずれかの値)

設定アプリケーションで適切な値に設定してからご使用ください。

ステータス LED

Beacon の状態は LED で確認できます。LED の点灯パターンは以下のとおりです。

状態	点灯パターン
Beacon データ発信中	ゆるやかな点滅 (約 5 秒に 1 回)
設定アプリケーションと接続中	点灯
電池残量低下	速い点滅

製品仕様

項目	値
Bluetooth version	Bluetooth [®] 5.0 low energy technology
LED	1 個
動作環境 *1	温度 -10 ~ 60℃ 湿度 20 ~ 80% (結露無きこと)
保存温度	-10 ~ 60℃ (電池除く)
電源	単 3 乾電池 2 本
外形寸法 (W×D×H)	標準タイプ : 50×70×27.5mm 盗難防止用フック蓋オプション使用時 : 50×87×29mm
重量	標準タイプ : 約 50g (電池除く) 盗難防止用フックオプション使用時 : 約 55g (電池除く)

*1 電池を除く本体の仕様です。ご使用の電池の仕様も合わせてご確認ください。

法規制など

技術基準適合証明/工事設計認証

無線設備の種類

第 2 条第 1 項第 1 9 号に掲げる無線設備

認証番号

201-180944

Bluetooth SIG

Declaration ID : D050463

QD ID : 97989

日本国外での利用

各国法令等に定められた認証などが必要になりますので、お問い合わせください。

※ Bluetooth[®]のワードマークおよびロゴは、Bluetooth SIG, Inc. が所有する登録商標であり、当社はこれらのマークをライセンスに基づいて使用しています。
※ その他の記載されている会社名、製品名は、各社の登録商標または商標です。
※ 本取扱説明書の内容については、将来予告なしに変更することがあります。

株式会社アプリックス
〒169-0051 東京都新宿区新宿西早稲田二丁目 20 番 9 号